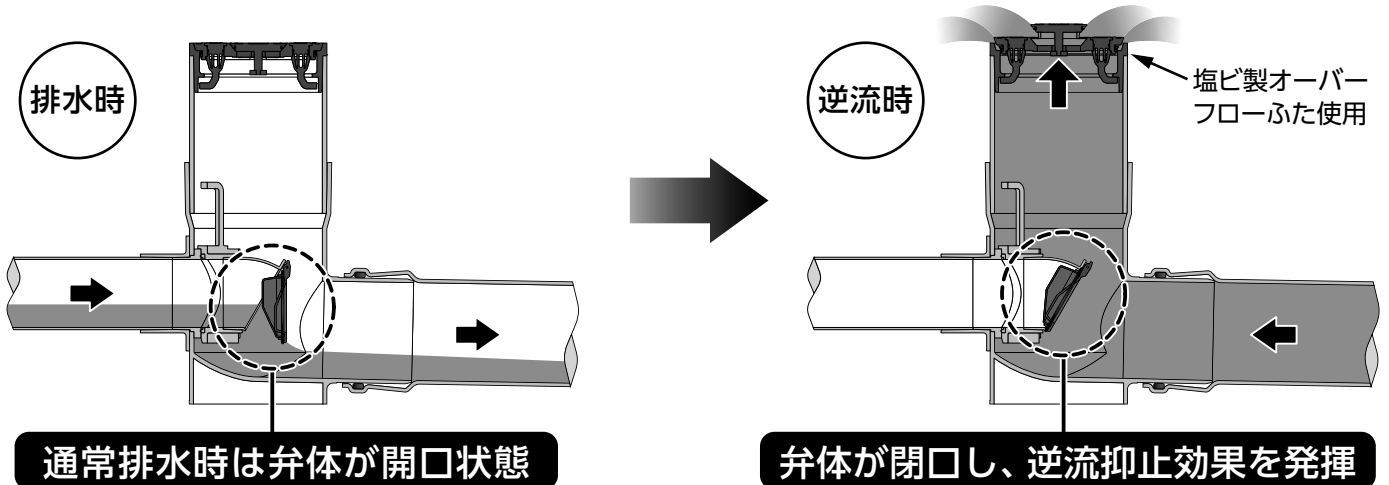


便利なメール配信ははじめました 登録はこちら⇒ [あろん&YOU](#) 検索

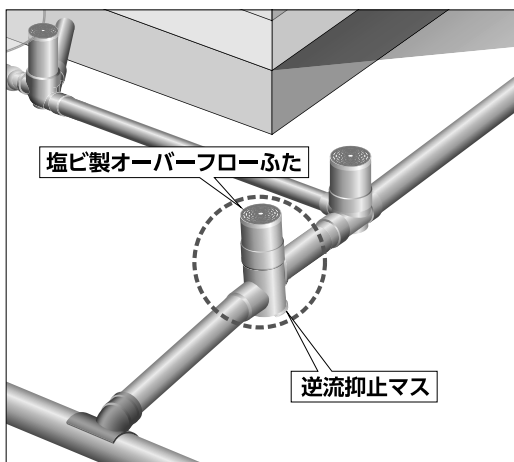
## 洪水浸水対策製品

### 逆流抑止マス MG-GY S

豪雨時の「合流式下水道の許容量超過」、  
「分流式下水道の不明水進入」で起こる逆流を抑止します。



公共汚水マスとして / 排水設備の最終マスとして



品揃え等具体的な情報は下記から

チラシはこちら ⇒



逆流動画はこちら⇒

