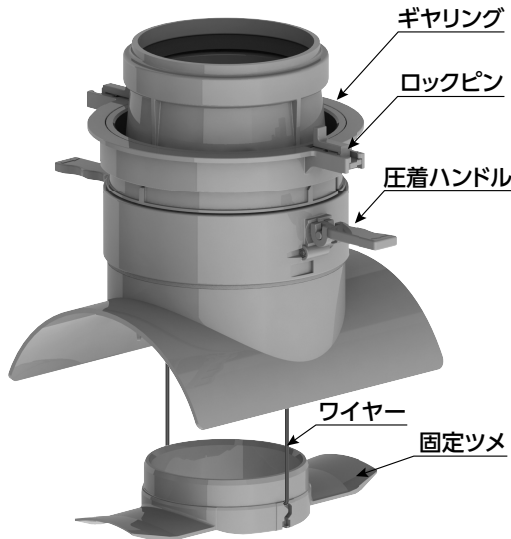


## 老朽化対策製品

### ヒューム管・陶管用 QE 支管 HAM-QE

<<下水道取付管施工時の課題を解決>>  
ヒューム管・陶管用メカニカル支管が新発売!!

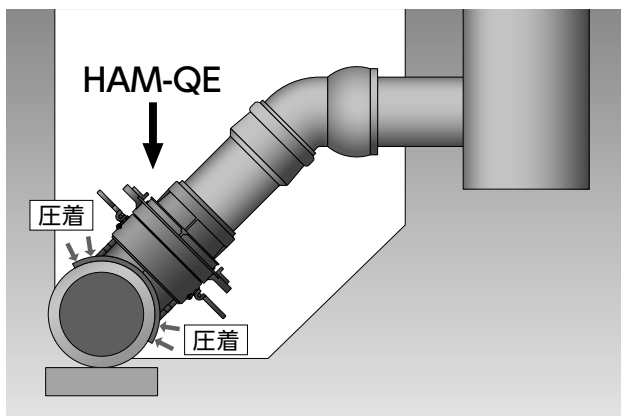


施工イメージ

#### ◆特長◆

- ① 番線不要で簡単施工
- ② 大きな孔、不均一な孔にも  
施工可能
- ③ 様々な管種、内面更生管にも  
施工可能

#### ◆製品詳細はこちら◆



チラシ →



施工動画 →

