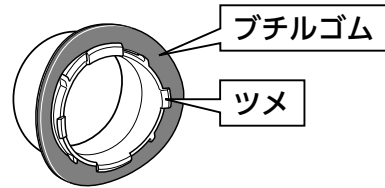
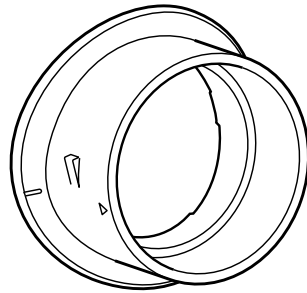


雨水マス用支管 AM-KS

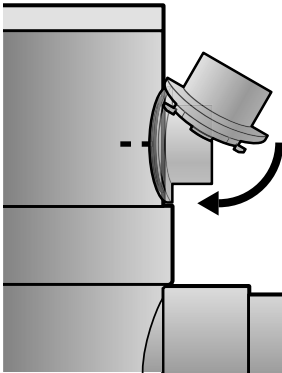
AM-KS 50-150 / 50-200 / 75-200

たてどいから雨マス立管へ簡単施工

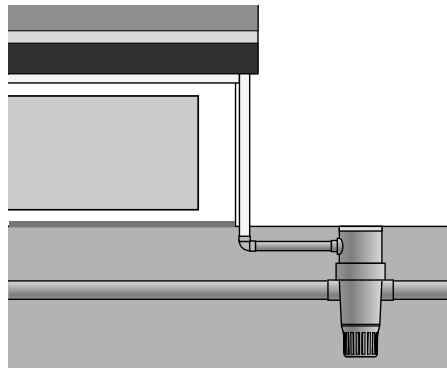


■ 施工が簡単

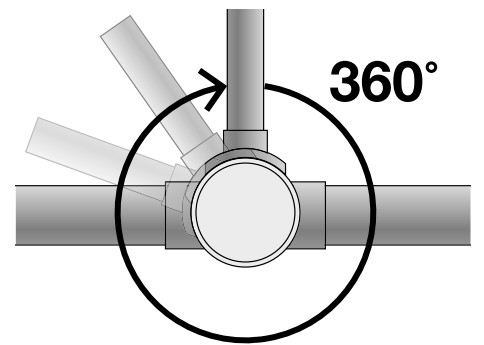
接合剤・番線不要
ワンタッチで「パチッ」と



■ 立管取り込みが可能



■ 取込み方向制限なし



略号・サイズ	価格	梱包
AM-KS 50-150	550	12
AM-KS 50-200	550	12
AM-KS 75-200	950	6

※適用ホールソー

サイズ	適用ホールソー径
50-150	φ 65
50-200	
75-200	φ 95