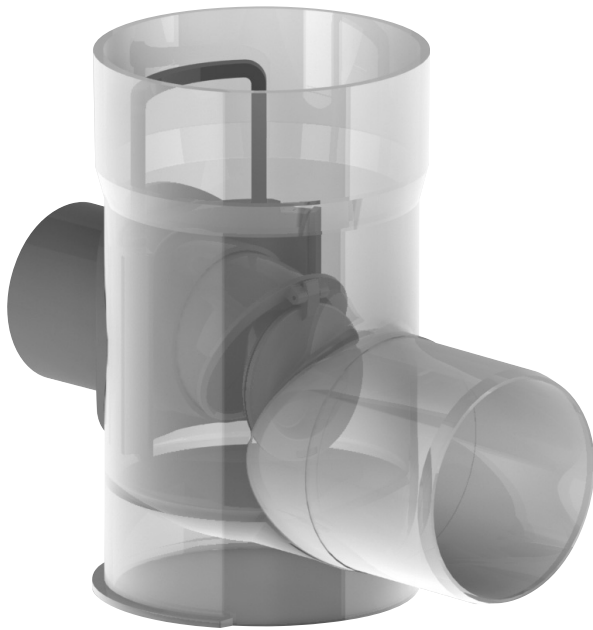


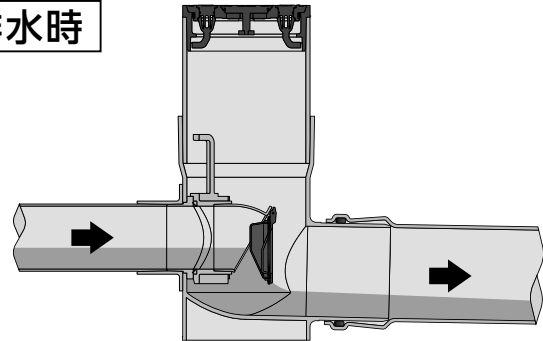
## 逆流対策はアロン化成にお任せ!

### 逆流抑止マス MG-GY S

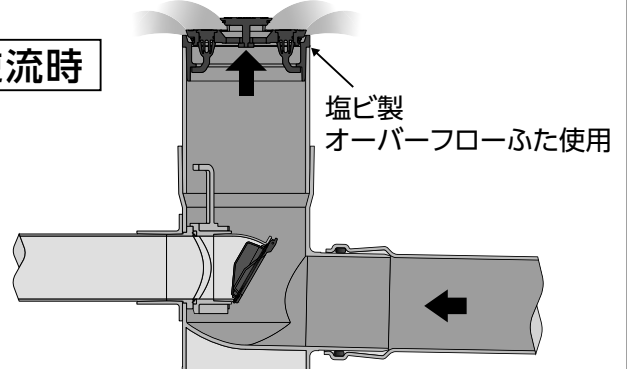
本管から宅地内への逆流を抑止



排水時



逆流時



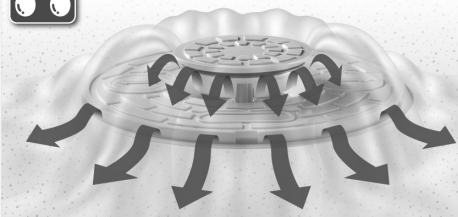
逆流抑止効果を発揮

### オーバーフローふた ICO-FL

雨水も 圧力も開放



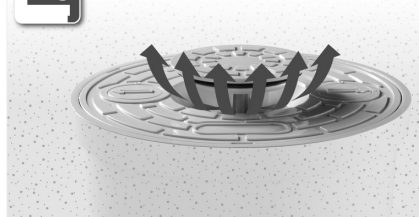
雨水は...



蓋全体から開放



圧力は...



蓋中央より開放