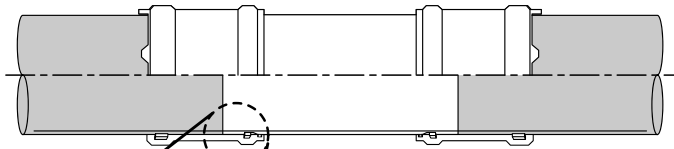


VP管用も
ございます

ヤリトリスライド継手

CU YKR/CU YWR

スライド方式で施工が進化



1 内面段差なし

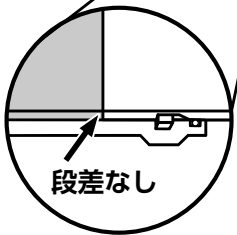
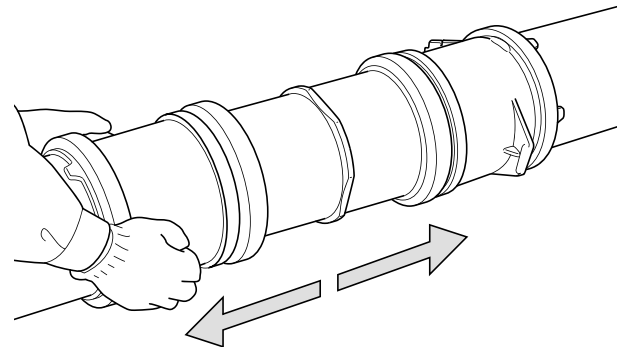
内面段差なしで排水管の
つぎ合わせ工事ができます。

2 同芯でヤリトリができます

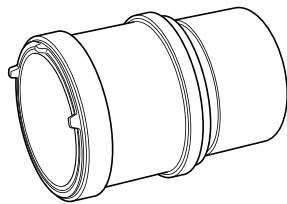
既設配管に割り込む時でも
無理な力がかかりません。

3 簡単・確実な、スライド方式

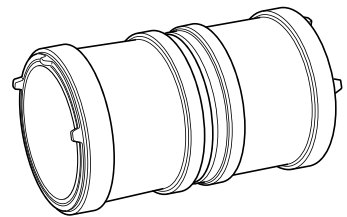
受口をスライドさせるだけの簡単施工。
ゴム輪で止水するので仕上がりも均一で確実。



片側スライド



両側スライド



【屋外埋設用】

品名(略号・サイズ)	適用	梱包	積算価格
CU YKR	P75	VP 75 用	6 2,080
	P100	VP 100 用	6 2,550
	P125	VP 125 用	4 6,360
	P150	VP 150 用	2 7,510
	75	VU 75 用	6 1,970
	100	VU 100 用	6 2,310
	125	VU 125 用	4 6,010
	150	VU 150 用	2 6,930

【屋外埋設用】

品名(略号・サイズ)	適用	梱包	積算価格
CU YWR	P75	VP 75 用	6 3,010
	P100	VP 100 用	6 3,650
	P125	VP 125 用	4 7,630
	P150	VP 150 用	2 9,010
	75	VU 75 用	6 2,890
	100	VU 100 用	6 3,420
	125	VU 125 用	4 7,280
	150	VU 150 用	2 8,440