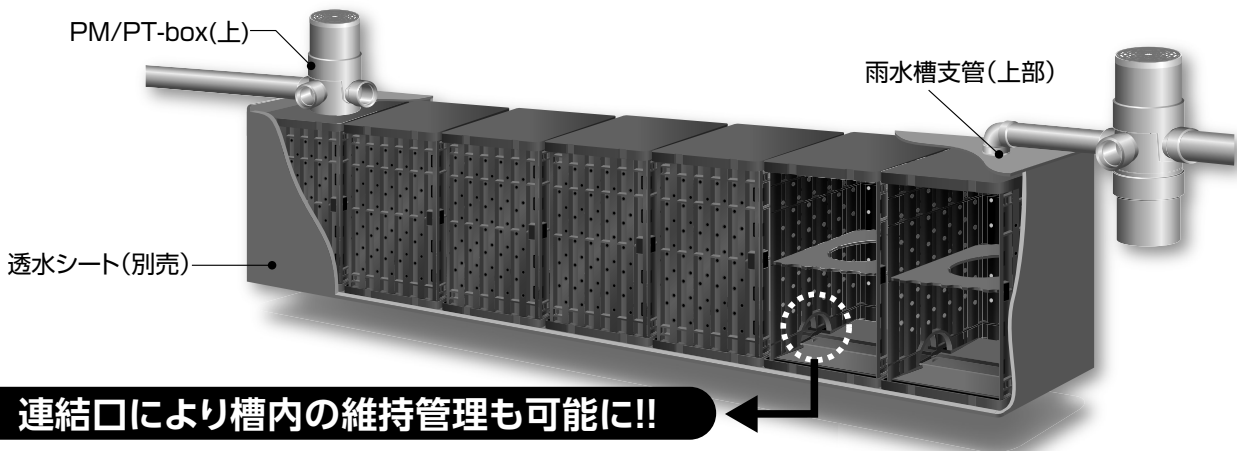


樹脂製浸透トレンチ

PT-box 185

「碎石不要のコンパクト設計で狭小地に最適！」



PT-box 185



寸法 (mm) :
L500×W500×H750

耐荷重性

土被り50cmで
T-8仕様

※点検口として塩ビ製ふたを使用した場合はT-2となります。
※点検口をT-8仕様とする場合は、防護ふたをご使用ください。

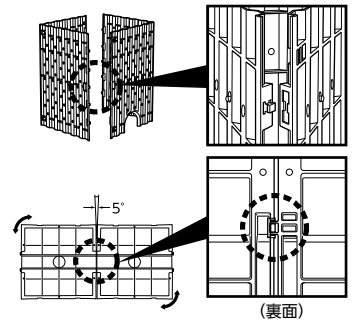
空隙率：94%

碎石使用時より
施設の一時貯留量を
約3倍に

POINT | 施工も簡単

側板はスライドするだけで組立て可能。

ボックス同士は底板を置くだけで連結。
5°までの湾曲に追従。



POINT | 管理も簡単

洗浄ノズルでも、
自走式カメラでも
維持管理が容易。

