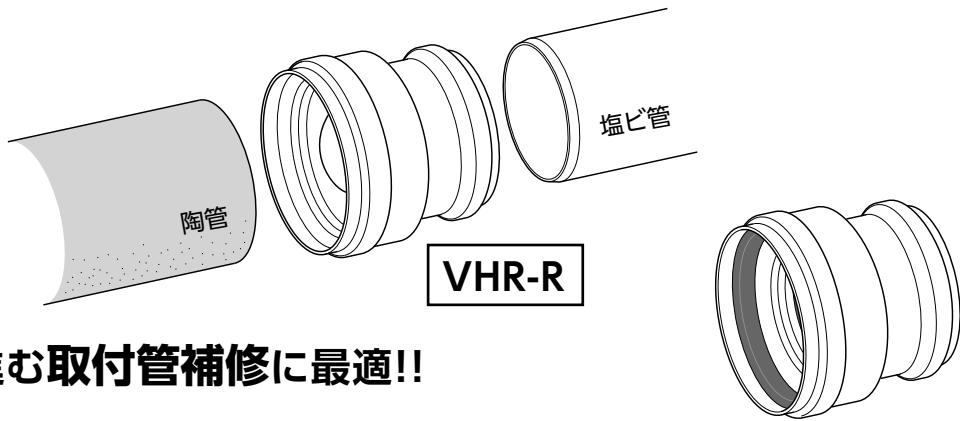


陶管補修用継手 (VHR-R 150)

■ ゴム輪接合により、工期短縮、品質安定!



老朽化の進む取付管補修に最適!!

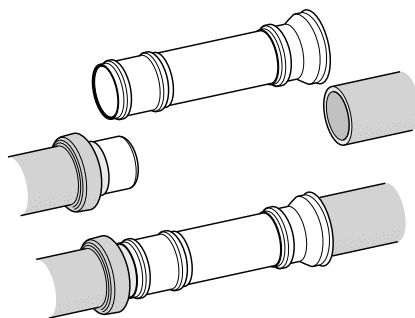
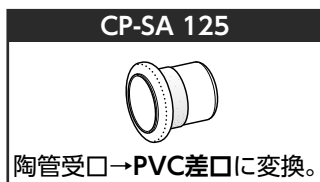
POINT1 ゴム輪接合により、接合剤不要

POINT2 スライド方式施工でやりとり作業が簡便化

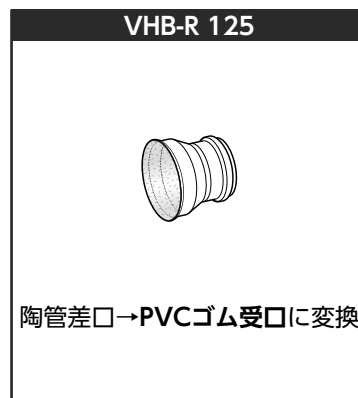
略号・サイズ	積算価格	梱包
VHR-R 150	8,500	6

陶管補修システム (VHB-R/CP-SA/WR) にφ125 追加!!

■ 既設管路の部分補修、やり替え工事に最適



※ ゴム輪受口 (VHB-R, WR) により
やり取り施工が可能



品揃え
φ100
φ125 New
φ150
φ200
φ250
φ300

略号・サイズ	積算価格	梱包
WR 125	3,500	4

略号・サイズ	積算価格	梱包
CP-SA 125	4,500	4

略号・サイズ	積算価格	梱包
VHB-R 125	7,000	6