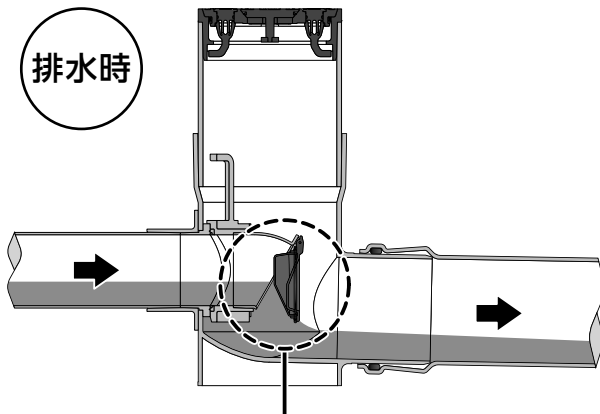


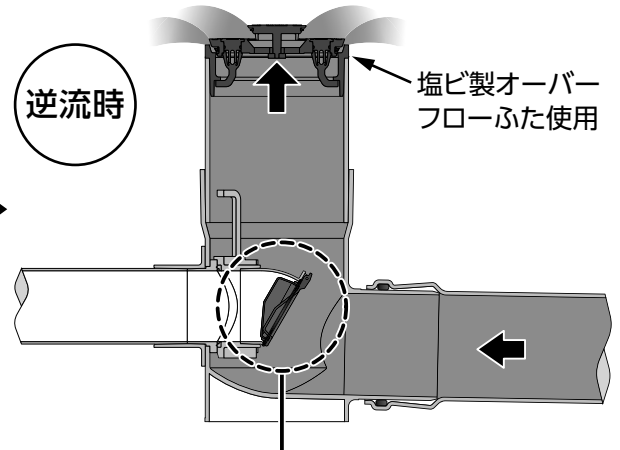
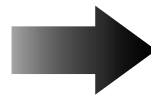
逆流抑止マス (MG-GY S)

待望の『150-300』のサイズが追加!!

逆流抑止マスが本管から建物側への
逆流を抑止します!!



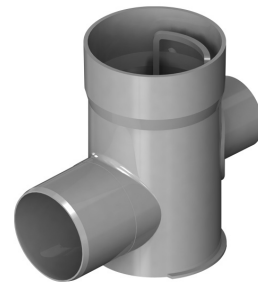
通常排水時は弁体が開口状態



弁体が閉口し、逆流抑止効果を発揮

動画で確認ください!!

- ① 排水性能
- ② 逆流時弁体動作
- ③ 弁体の脱着



	略号・サイズ	積算価格	梱包
NEW	MG-GY S 150×150P-300	75,000	1
	MG-GY S 100×100P-200	15,000	1
	MG-GY S 100×100P-200-PU	15,800	1
	MG-GY S 100×125P-200-PU	15,800	1
	MG-GY S 100×150P-200-PU	15,800	1